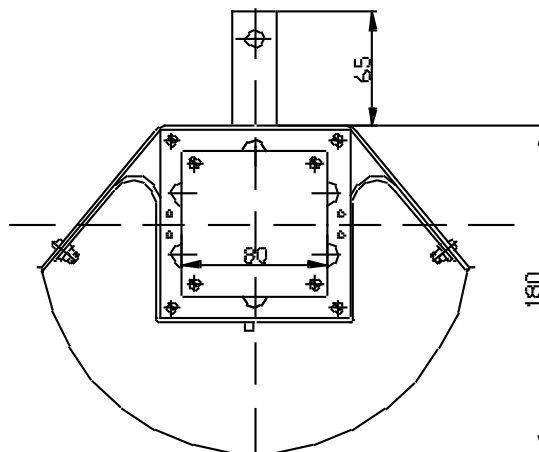
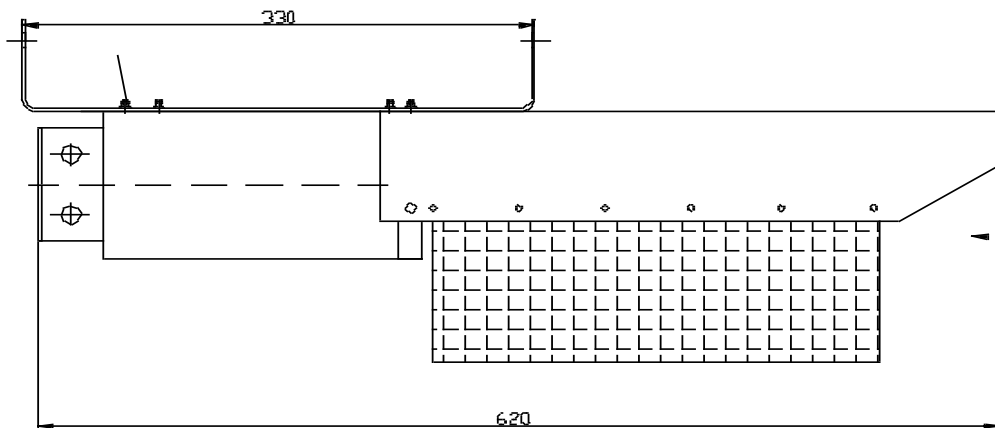


Цеховые светильники ЖСП, ГСП серии 38



Назначение

Светильник предназначен для освещения цехов, производственных площадей и других целей внутреннего освещения.

Особенности конструкции

Конструкция светильника выполнена из окрашенного алюминиевого профиля, ЭПРА вмонтирован в корпус. Производится в модификации под зеркальную лампу “Reflux” мощностью 70 Вт, 150 Вт, 250 Вт и 400 Вт. Светильник обладает всеми преимуществами и экономичностью, присущими светильникам ЖКУ, ГКУ серии 33 за счет использования ЭПРА и зеркальной лампы.

Таблица выбора светильника

Наименование	Тип лампы	Мощность лампы, Вт	Световой поток, лм
ЖСП 38-70	ДНАЗ Reflux 70 E-40	70	5600
ЖСП 38-70 S	ДНАЗ Reflux 70 E-40	70	6400
ГСП 38-70	ДРИЗ Reflux 70 E-40	70	5500
ЖСП 38-150	ДНАЗ Reflux 150 E-40	150	14500
ЖСП 38-150 S	ДНАЗ Reflux 150 E-40	150	16700
ГСП 38-150	ДРИЗ Reflux 150 E-40	150	12000
ЖСП 38-250	ДНАЗ Reflux 250 E-40	250	26500
ЖСП 38-250 S	ДНАЗ Reflux S 250 E-40	250	3200
ГСП 38-250	ДРИЗ Reflux 250 E-40	250	22000
ЖСП 38-400	ДНАЗ Reflux 400 E-40	400	46000
ГСП 38-400	ДРИЗ Reflux 400 E-40	400	36000

Структура условного обозначения

Светильник (X1)(X2)(X3) 38 (X4)-(X5) (X6) РК-Люкс (X6) (X7) (X8)

- X1. **Тип источника света:** Г – лампа металлогалогенная
Ж – лампа натриевая;
- X2. **Способ установки светильника:** С – подвесной.
- X3. **Назначение светильника:** П – для открытых промышленных площадок и производственных зданий.
- X4. **Мощность применяемого источника света, Вт**
- X5. **Тип горелки:** S – супер (горелка с повышенной светоотдачей).
- X6. **Тип балласта:**
012-серии – светильник с электронным ПРА;

022-серии – светильник с управлением мощностью лампы по существующим силовым проводам

032-серии – светильник с электронным ПРА и мгновенным перезажигом.

X7. **Степень защиты:** IP65

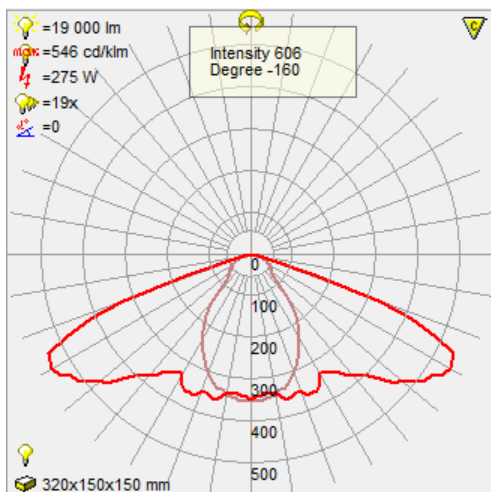
X8. **Климатическое исполнение:** УХЛ1

Пример обозначения: Светильник ГСП 38 100-012 РК-Люкс IP65 УХЛ1

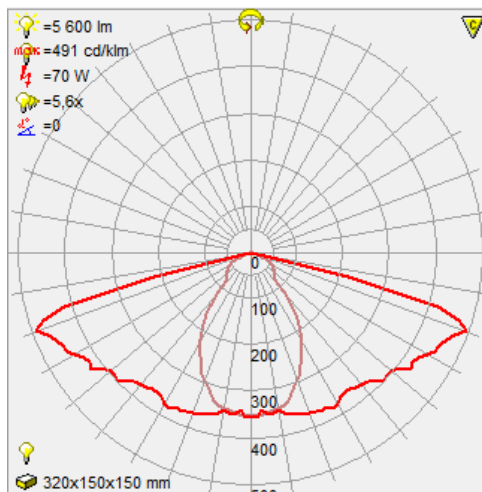
Электротехнические параметры

Напряжение питания, В	140-265, 60-300, защита от 380 В, 50Гц
Cos φ, не ниже	0,98
Диаметр подводимого кабеля	10-14мм
Сечение подсоединяемых жил	3 x (1-2,5 мм ²)
Уровень пылевлагозащиты	IP65
Климатическое исполнение	УХЛ1
Максимальная мощность источника света, Вт	400
Тип цоколя	E-40
Масса, кг, не более	2,2
Класс защиты от поражения электрическим током по ГОСТ 12.2.007.0	I
Температура эксплуатации	от -60°C до +60°C

Кривые силы света



ГСП-38-250



ЖСП-38-100